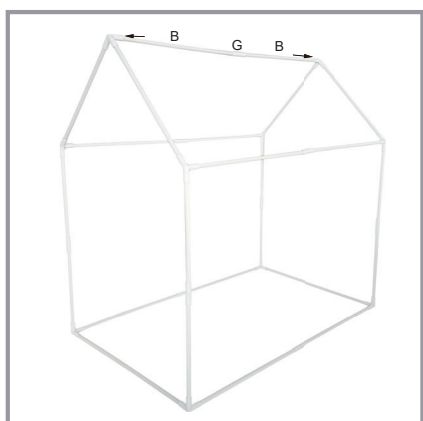
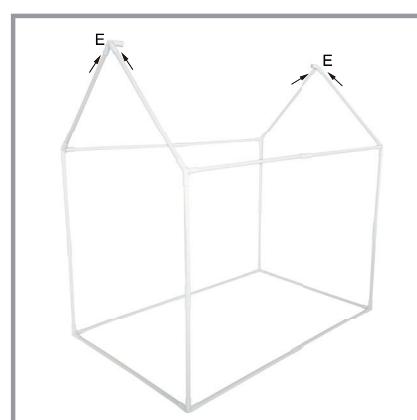
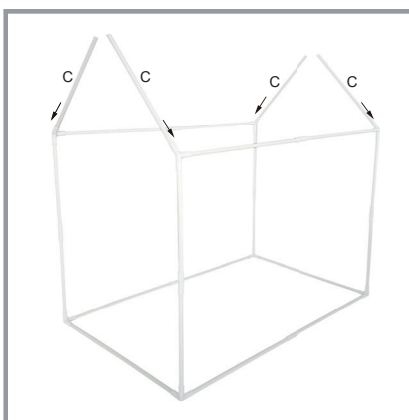
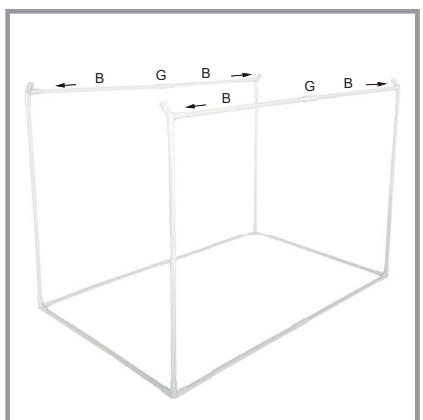
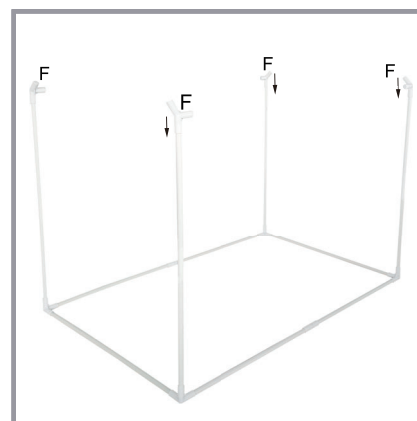
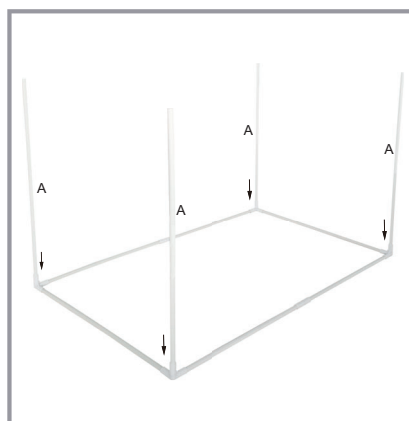
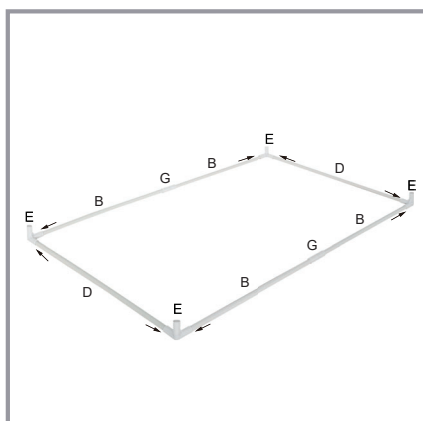
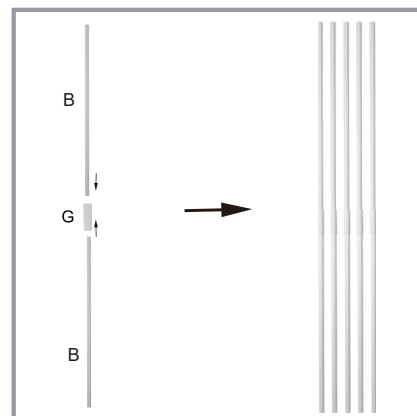
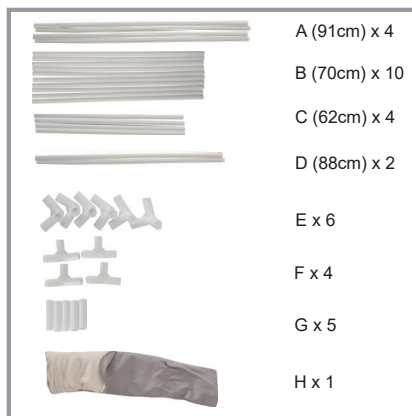


Kiddy Moon

Playhouse | Spielhaus | Maison de jeu | Casa de gioco | Casa de juego | Domek do zabawy |
 Speelhuis | Lekstuga | Hrací dům | Hrací dom | Žaidimų namai | Rotaļu nams | Māngumāja |
 Nävttämö | Casa de joacă | Színház | Игрална зала | Θέατρο | Casa de jogo



EN⚠WARNING! Please read the following instructions before use. Adult person is needed to put the item together. The item contains small elements and Sharp edges — easy to swallow. Please keep the small elements away from children. | For domestic use only. | Not suitable for children under 36 months old. | To use only on flat, horizontal surface. Do not use the item Close to stairs, stairway or dangerous devices such as oven. Check the item's stability regularly. | Make sure the item is used according to its purpose, do not leave the Child unsupervised! Remove all packaging elements before handing the toy to the Child. Product packaging is not a toy. | Cleaning and maintenance: Easy to clean with a clean, slightly damp cloth and left to dry. Do not use cleaning agents.

DE⚠WARNUNG! Bitte lesen Sie die folgenden Anweisungen, bevor Sie zusammenbauen. | Für die Einreichung ist ein Erwachsener erforderlich. Elemente enthalten kleine Teile und scharfe Enden. Schützen Sie nicht zusammengebaute Teile vor der Reichweite von kleinen Kindern. Schluckgefahr. | Nur für den Heimgebrauch. | Nicht für Kinder unter 36 Monaten geeignet. | Für den Einsatz auf einer ebenen, waagerechten Fläche. Stellen Sie das Gerät nicht in der Nähe von Treppen oder gefährlichen Geräten wie zum Beispiel: Ofen auf. | Überprüfen Sie regelmäßig die Stabilität der Struktur. | Stellen Sie sicher, dass Ihr Kind das Produkt bestimmungsgemäß verwendet. Lass Dein Kind nicht unbeaufsichtigt! | Alle Verpackungselemente sollten entfernt werden, bevor das Kind das Spielzeug verwendet. Die Produktverpackung ist kein Spielzeug. | Pflege und Reinigung: Das Spielzeug mit einem sauberen, leicht feuchten Tuch reinigen. Keine Reinigungsmittel verwenden.

FR, BE⚠ATTENTION! Veuillez lire les instructions suivantes avant d'utilisation. | Un adulte est requis pour l'assemblage. Les éléments contiennent de petites pièces et des extrémités coupantes. Protéger les composants non assemblés de la portée des jeunes enfants. Risque d'ingestion. | Pour usage domestique seulement. | Ne convient pas aux enfants de moins de 36 mois. | Pour une utilisation sur une surface plate et horizontale. Ne placez pas l'appareil proximité d'un escalier ou de tout dispositif dangereux tel qu'un four. | Vérifiez régulièrement la stabilité de la structure. | Assurez-vous que votre enfant utilise le produit comme prévu. Ne laissez pas votre enfant sans surveillance! | Avant de donner un jouet à l'enfant, retirez tous les éléments d'emballage. L'emballage du produit n'est pas un jouet. | Entretien et nettoyage: Nettoyez le jouet avec un chiffon propre légèrement humide. Ne pas utiliser de produits de nettoyage.



IT⚠AVVERTIMENTO! Leggere le istruzioni seguenti prima di iniziare il montaggio. | Il montaggio deve essere fatto da un adulto. Gli elementi contengono pezzi piccoli e estremità affilate. Proteggere i componenti non assemblati dalla portata dei bambini piccoli. Rischio di ingestione. | Da uso solo in casa. | Non adatto ai bambini in età sotto di 36 mesi. | Per l'uso su una superficie piana e orizzontale. Non posizionare vicino alle scale o ai dispositivi pericolosi, come per esempio un forno. | Controlla regolarmente la stabilità della struttura e stringere le viti se necessario. | Assicurati che il bambino usa il prodotto come previsto. Non lasciare il bambino senza la sorveglianza di un adulto! | Prima di lasciare il prodotto per giocare, elimina tutti gli elementi della confezione. La confezione del prodotto non è un giocattolo. | Manutenzione e pulizia: Pulire con un panno umido e lasciare asciugare. Non utilizzare soluzioni detergenti.

ES⚠ATENCIÓN! Lea esta instrucción antes de montar el producto. | Debe ser montado por un adulto. Contiene los elementos pequeños y agudos. Guarda los elementos restantes fuera de alcance de niños. Riesgo de tragar. | Solamente para uso doméstico. | No apto para bebés menores de 36 meses. | Usa solamente en el superficie vertical y plano. No lo pongas junto a las escaleras o a los electrodomésticos peligrosos, ej. el horno. | Revisa regularmente la estabilidad del producto - aprieta los tornillos cuando sea necesario. | Asegúrate de que el niño use el producto según lo previsto. ¡No deje a su hijo desatendido! | Antes de entregarle el juguete al niño, elimina todos los elementos del embalaje. El embalaje del producto no es un juguete. Mantenimiento y limpieza: Limpiar con un paño húmedo y dejar secar. No utilizar soluciones limpiadoras.

PL⚠UWAGA! Przed rozpoczęciem składania zapoznaj się z poniższą instrukcją, sprawdź, czy zestaw zawiera wszystkie elementy wymienione w dołączonej instrukcji. | Do złożenia wymagana jest osoba dorosła. Elementy zawierają drobne części i ostre końce. Zabezpiecz nie złożone elementy przed zasięgiem małych dzieci. Ryzyko połknięcia. | Wyłącznie do użytku domowego. | Nieodpowiednie dla dzieci w wieku poniżej 36 miesięcy. | Do użytku na równej, poziomej powierzchni. Nie stawiaj w pobliżu schodów ani niebezpiecznych urządzeń, takich jak piekarnik. | Regularnie sprawdzaj stabilność konstrukcji. | Upewnij się, że dziecko używa produktu zgodnie z przeznaczeniem. Nie pozostawiaj dziecka bez nadzoru osoby dorosłej. | Przed wręczeniem dziecku zabawki usuń wszelkie elementy opakowania. Opakowanie produktu nie jest zabawką. | Czyszczenie i konserwacja: Zabawkę czyścić za pomocą czystej, lekko wilgotnej ściereczki i pozostawić do wyschnięcia. Nie należy używać środków czyszczących.

NL⚠WAARSCHUWING! Lees voor gebruik de volgende instructies. | Het product moet worden gemonteerd door een volwassene. De elementen bevatten kleine onderdelen en scherpe randen. Houd niet-gemonteerde onderdelen buiten het bereik van kleine kinderen. Inslikgevaar. | Alleen thuis gebruiken. | Niet geschikt voor kinderen onder 36 maanden. | Voor gebruik op een vlakke, horizontale ondergrond. Plaats niet in de buurt van trappen of gevaarlijke apparaten zoals een oven. | Controleer regelmatig de stabiliteit van de constructie en. Zorg ervoor dat je kind het product gebruikt zoals het bedoeld is. Voor gebruik onder direct toezicht van een volwassene. | Verwijder alle verpakkingselementen voordat u het speelgoed aan het kind aanraakt. Productverpakking is geen speelgoed. | Reiniging en onderhoud: Eenvoudig te reinigen met een schone, licht vochtige doek en te laten drogen. Gebruik geen schoonmaakmiddelen.

SE⚠VARNING! Läs följande instruktioner före användning. | Produkten måste monteras av en vuxen. Produkten innehåller små delar och skarpa kanter. Håll lösa delar utom räckhåll för små barn. Sväljrisk. | Endast för hemmabruk. | Ej lämplig för barn under 36 månaders ålder. | För användning på en jämn, horisontell yta. Placera inte nära trappor eller farliga

hushållsapparater. Kontrollera regelbundet konstruktionens stabilitet. | Se till att ditt barn använder produkten för sitt avsedda ändamål. För användning i vuxet sällskap. | Ta bort alla förpackningselement innan du hanterar leksaken till barnet. Produktförpackningar är ingen leksak. | Rengöring och underhåll: Lätt att rengöra med en ren, lätt fuktad trasa och låt torka. Använd inte rengöringsmedel.

CZ△POZOR! Než začnete s montáží, přečtěte si prosím níže uvedené pokyny. Zkontrolujte, zda sada obsahuje všechny položky uvedené v příložených pokynech. Výrobek musí sestavit dospělá osoba. Součásti obsahují malé části a ostré konce. Nesložené součásti uchovávejte mimo dosah malých dětí. Riziko požití. Nevhodné pro děti mladší 36 měsíců. Pouze pro domácí použití. Pro použití pod přímým dohledem dospělé osoby. Pro použití na rovném, vodorovném povrchu. Neumísťujte je do blízkosti schodů nebo nebezpečných spotřebičů, jako je například trouba. Pravidelně kontrolujte stabilitu konstrukce a podle potřeby dotahujte šrouby. Ujistěte se, že vaše dítě používá výrobek v souladu s jeho určením. Výrobek není určen pro dospělé. Před předáním dítěti odstraňte všechny obalové materiály. Obal není hračka. | Používejte pouze pod dohledem dospělé osoby. | Čištění a údržba: Čistěte vlhkým hadříkem a nechte uschnout. Nepoužívejte čisticí prostředky. Přečtěte si prosím tyto informace a uschovejte si je pro budoucí použití.

SK△POZOR! Pred začatím montáže si prečítajte nižšie uvedené pokyny. Skontrolujte, či súprava obsahuje všetky položky uvedené v priložených pokynoch. Výrobok musí montovať dospelá osoba. Komponenty obsahujú malé časti a ostré konce. Nezmontované komponenty uchovávajú mimo dosahu malých detí. Riziko požitia. Nevhodné pre deti mladšie ako 36 mesiacov. Len na domáce použitie. Na použitie pod priamym dohľadom dospeléj osoby. Na použitie na rovnom, vodorovnom povrchu. Neumiestňujte ho do blízkosti schodov alebo nebezpečných spotrebičov, ako je napríklad rúra. Pravidelne kontrolujte stabilitu konštrukcie a podľa potreby dotiahnite skrutky. Uistite sa, že vaše dieťa používa výrobok podľa určenia. Výrobok nie je určený na používanie dospelými. Pred podaním dieťaťu odstráňte všetky obalové materiály. Obal nie je hračka. | Používajte iba pod dohľadom dospeléj osoby. | Údržba a čistenie Čistite vlhkou handričkou a nechajte uschnúť. Nepoužívajte čistiace roztoky.

LT△JSPĖJIMAS! Prieš pradėdami surinkti, perskaitykite toliau pateiktas instrukcijas. Patikrinkite, ar rinkinyje yra visi pridedamose instrukcijose išvardyti elementai. Gaminį turi surinkti suaugęs asmuo. Komponentuose yra smulkių dalių ir aštrių galų. Nesurinktus komponentus laikykite mažiems vaikams nepasiekiamoje vietoje. Patekimo į organizmą rizika. Netinka jaunesniems nei 36 mėnesių vaikams. Skirta naudoti tik buityje. Naudoti tiesiogiai prižiūrint suaugusiesiems. Skirta naudoti ant lygaus, horizontalaus paviršiaus. Nestatykite šalia laiptų ar pavojingų prietaisų, pvz., orkaitės. Reguliariai tikrinkite konstrukcijos stabilumą ir prireikus priveržkite varžtus. Įsitinkite, kad vaikas gaminį naudoja pagal paskirtį. Produktas neskirtas naudoti suaugusiesiems. Prieš duodami vaikui pašalinkite visas pakavimo medžiagas. Pakuotė nėra žaislas. | Naudokite tik prižiūrint suaugusiesiems. | Priežiūra ir valymas: Valykite drėgna šluoste ir leiskite išdžiūti. Nenaudokite valymo priemonių.

LV△UZMANĪBU! Pirms sākat montāžu, lūdzu, izlasiet tālāk sniegtos norādījumus. Pārbaudiet, vai komplektā ir visi pievienotajās instrukcijās minētie elementi. Izstrādājums jāsaliek pieaugušajam. Detaļās ir sīkas detaļas un asas galotnes. Nesamontētās detaļas glabājiet maziem bērniem nepieejamā vietā. Rīšanas risks. Nav piemērots bērniem līdz 36 mēnešu vecumam. Tikai lietošanai mājas apstākļos. Lietošanai tiešā pieaugušo uzraudzībā. Lietošanai uz līdzenas, horizontālas virsmas. Nenovietojiet netālu no kāpnēm vai bīstamām ierīcēm, piemēram, cepeškrāsns. Regulāri pārbaudiet konstrukcijas stabilitāti un vajadzības gadījumā pievelciet skrūves. Pārliedcinieties, ka bērns produktu lieto, kā paredzēts. Izstrādājums nav paredzēts pieaugušo lietošanai. Pirms nodošanas bērnam noņemiet visus iepakojuma materiālus. Iepakojums nav rotaļlieta. | Izmantojiet tikai pieaugušo uzraudzībā. | Uzturēšana un tīrīšana: Tīriet ar mitru drānu un ļaujiet nožūt. Nelietot tīrīšanas šķīdumus. Lūdzu, izlasiet un saglabājiet šo informāciju turpmākai lietošanai.

EE△ETTEVAATUST! Enne kokkupanekuga alustamist lugege palun allolevaid juhiseid. Kontrollige, et komplekt sisaldab kõiki kaasasolevas juhendis loetletud esemeid. Toote peab kokku panema täiskasvanu. Osad sisaldavad väikeseid osi ja teravaid otsi. Hoidke kokkupanemata osad väikelastele kättesaamatus kohas. Neelamisoht. Ei sobi alla 36 kuu vanustele lastele. Ainult koduseks kasutamiseks. Kasutamiseks otsese täiskasvanu järelevalve all. Kasutamiseks tasasel, horisontaalsel pinnal. Ärge asetage treppide või ohtlike seadmete, näiteks ahju lähedusse. Kontrollige regulaarselt konstruktsiooni stabiilsust ja vajadusel pingutage kruvisid. Veenduge, et teie laps kasutab toodet ettenähtud viisil. Toode ei ole mõeldud kasutamiseks täiskasvanutele. Enne lapsele andmist eemaldage kõik pakkematerjalid. Pakend ei ole mänguasi. | Kasutage ainult täiskasvanu järelevalve all. | Hooldus ja puhastamine: Puhastada niiske lapiga ja lasta kuivada. Ärge kasutage puhastusvahendeid.

FI△HUOMIO! Ennen kuin aloitat kokoamisen, lue alla olevat ohjeet. Tarkista, että pakkauksessa on kaikki mukana olevissa ohjeissa luetellut osat. Aikuisen on koottava tuote. Osat sisältävät pieniä osia ja teräviä päitä. Pidä kokoamattomat osat poissa pienten lasten ulottuvilta. Nielemisvaara. Ei sovellu alle 36 kuukauden ikäisille lapsille. Vain kotikäyttöön. Suoraan aikuisen valvonnassa käytettäväksi. Käytetään tasaisella, vaakasuoralla pinnalla. Ei saa sijoittaa portaiden tai vaarallisten laitteiden, kuten uunin, läheisyyteen. Tarkista säännöllisesti rakenteen vakaus ja kirstistä ruuvit tarvittaessa. Varmista, että lapsesi käyttää tuotetta tarkoitettulla tavalla. Tuotetta ei ole tarkoitettu aikuisten käyttöön. Poista kaikki pakkausmateriaalit ennen lapselle antamista. Pakkaus ei ole lelu. | Käytä vain aikuisen valvonnassa. | Huolto ja puhdistus: Puhdista kostealla liinalla ja anna kuivua. Älä käytä puhdistusaineita.

RO△ATENȚIE! Înainte de a începe asamblarea, vă rugăm să citiți instrucțiunile de mai jos. Verificați dacă setul conține toate

elementele enumerate în instrucțiunile de însoțire. Produsul trebuie să fie asamblat de un adult. Piesele conțin părți mici și capete ascuțite. Păstrați piesele neasamblate departe de copiii mici. Pericol de înghițire. Nu este potrivit pentru copiii cu vârsta sub 36 de luni. Numai pentru uz casnic. Pentru utilizare sub supravegherea directă a unui adult. Se utilizează pe o suprafață orizontală, la nivel. Nu plasați în apropierea scărilor sau a aparatelor periculoase, cum ar fi un cuptor. Verificați în mod regulat stabilitatea structurii și strângeți șuruburile dacă este necesar. Asigurați-vă că copilul dumneavoastră folosește produsul conform destinației. Produsul nu este destinat utilizării de către adulți. Vă rugăm să îndepărtați toate materialele de ambalare înainte de a o da unui copil. Ambalajul nu este o jucărie. | Utilizați numai sub supravegherea unui adult. | Întreținere și curățare: Se curăță cu o cârpă umedă și se lasă să se usuce. Nu folosiți soluții de curățare.

HU **⚠️ VIGYÁZAT!** Mielőtt elkezdéné az összeszerelést, kérjük, olvassa el az alábbi utasításokat. Ellenőrizze, hogy a készlet tartalmazza-e a mellékelt útmutatóban felsorolt összes elemet. A terméket felnőtteknek kell összeszerelnie. Az alkatrészek apró alkatrészeket és éles végeket tartalmaznak. Tartsa az összeszeretlen alkatrészeket kisgyermekek elől elzárva. Lenyelési veszély. Nem alkalmas 36 hónaposnál fiatalabb gyermekek számára. Kizárólag háztartási használatra. Közvetlen felnőtt felügyelete mellett használható. Vízszintes felületen való használatra. Ne helyezze lépcsők vagy veszélyes készülékek, például sütő közelébe. Rendszeresen ellenőrizze a szerkezet stabilitását, és szükség szerint húzza meg a csavarokat. Győződjön meg róla, hogy gyermeke rendeltetésszerűen használja a terméket. A terméket nem felnőttek általi használatra szánták. Kérjük, távolítsa el minden csomagolóanyagot, mielőtt gyermeknek adná. A csomagolás nem játék. | Csak felnőtt felügyelete mellett használható. | Karbantartás és tisztítás: Tisztítsa meg nedves ruhával és hagyja megszáradni. Ne használjon tisztítószereket.

BG **⚠️ ВНИМАНИЕ!** Преди да започнете сглобяването, моля, прочетете инструкциите по-долу. Проверете дали комплектът съдържа всички елементи, изброени в приложените инструкции. Продуктът трябва да се сглобява от възрастен. Частите съдържат малки части и остри краища. Съхранявайте несглобените части на място, недостъпно за малки деца. Опасност от преглъщане. Не е подходящ за деца под 36-месечна възраст. Само за домашна употреба. За употреба под пряк надзор от възрастни. За използване върху равна, хоризонтална повърхност. Не поставяйте в близост до стълби или опасни уреди, като например фурна. Редовно проверявайте стабилността на конструкцията и при необходимост затягайте винтовете. Уверете се, че детето ви използва продукта по предназначение. Продуктът не е предназначен за употреба от възрастни. Моля, отстранете всички опаковъчни материали, преди да дадете на дете. Опаковката не е играчка. | Използвайте само под надзора на възрастен. | Поддръжка и почистване: Почиствайте с влажна кърпа и оставете да изсъхне. Не използвайте разтвори за почистване.

EL **⚠️ ΠΡΟΣΟΧΗ!** Πριν ξεκινήσετε τη συναρμολόγηση, διαβάστε τις παρακάτω οδηγίες. Ελέγξτε ότι το κιτ περιέχει όλα τα στοιχεία που αναφέρονται στις συνοδευτικές οδηγίες. Το προϊόν πρέπει να συναρμολογείται από ενήλικα. Τα εξαρτήματα περιέχουν μικρά μέρη και αιχμηρά άκρα. Φυλάξτε τα μη συναρμολογημένα μέρη μακριά από μικρά παιδιά. Κίνδυνος κατάποσης. Ακατάλληλο για παιδιά κάτω των 36 μηνών. Μόνο για οικιακή χρήση. Για χρήση υπό την άμεση επίβλεψη ενηλίκων. Για χρήση σε επίπεδη, οριζόντια επιφάνεια. Μην τοποθετείτε κοντά σε σκάλες ή επικίνδυνες συσκευές, όπως φούρνο. Ελέγχετε τακτικά τη σταθερότητα της κατασκευής και σφίγγετε τις βίδες αν χρειάζεται. Βεβαιωθείτε ότι το παιδί σας χρησιμοποιεί το προϊόν όπως προβλέπεται. Το προϊόν δεν προορίζεται για χρήση από ενήλικες. Παρακαλούμε αφαιρέστε όλα τα υλικά συσκευασίας πριν το δώσετε σε ένα παιδί. Η συσκευασία δεν αποτελεί παιχνίδι. | Χρησιμοποιήστε το μόνο υπό την επίβλεψη ενηλίκων. | Συντήρηση και καθαρισμός: Καθαρίστε με ένα υγρό πανί και αφήστε το να στεγνώσει. Μην χρησιμοποιείτε διαλύματα καθαρισμού.

PT **⚠️ CUIDADO!** Antes de começar a montar, leia as instruções abaixo. Verificar se o kit contém todos os elementos indicados nas instruções que o acompanham. A montagem do produto deve ser efectuada por um adulto. As peças contém partes pequenas e pontas afiadas. Manter as peças não montadas fora do alcance de crianças pequenas. Perigo de ingestão. Não é adequado para crianças com menos de 36 meses de idade. Para utilização sob a supervisão directa de um adulto. Para utilização numa superfície plana e horizontal. Não colocar perto de escadas ou de aparelhos perigosos, como um forno. Verificar regularmente a estabilidade da estrutura e apertar os parafusos se necessário. Certifique-se de que o seu filho utiliza o produto como previsto. O produto não se destina a ser utilizado por adultos. Retirar todos os materiais da embalagem antes de dar a uma criança. A embalagem não é um brinquedo. | Utilizar apenas sob a supervisão de um adulto. | Manutenção e limpeza: Limpar com um pano húmido e deixar secar. Não utilizar soluções de limpeza.

