



30-40min



EN ⚠ WARNING! Please read the following instructions before use. | The item must be assembled by an adult. The item contains small elements and sharp edges – easy to swallow. Please keep the small elements away from children. | For domestic use only. | Not suitable for children under 24 months old. | Use only under adult supervision. | To use only on flat, horizontal surface. Do not use the item close to stairs, stairway or dangerous devices such as oven. | Check the items stability regularly – check if the screws are screwed in. | Make sure the item is used according to its purpose. | The product is not intended for use by adults. | Max supporting weight is 50 kg. | Check all coverings for bolts and sharp edges and replace when required. Replace defective parts in accordance with the manufacturer's instructions. | Only for indoor use. | Use it on a level surface at least 2 meters from any structure or obstruction such as a fence, garage, house, overhanging branches, laundry lines or electrical wires; | Do not install the item over concrete, asphalt or any other hard surface | Do not expose it to the sun | Keep the assembly and installation instructions for further reference.

DE ⚠ WARNUNG! Lesen Sie diese Anweisungen vor der Verwendung. | Der Artikel muss von einem Erwachsenen zusammengestellt werden. Elemente enthalten kleine Teile und scharfe Enden. Schützen Sie nicht zusammengebaute Teile vor der Reichweite von kleinen Kindern. Schluckgefahr. | Nur für den Heimgebrauch. | Nicht für Kinder unter 24 Monaten geeignet. | Zur Verwendung unter unmittelbarer Aufsicht eines Erwachsenen. | Für den Einsatz auf einer ebenen, waagerechten Fläche. Stellen Sie das Gerät nicht in der Nähe von Treppen oder gefährlichen Geräten wie zum Beispiel: Ofen auf. | Überprüfen Sie regelmäßig die Stabilität der Struktur und ziehen Sie die Schrauben an, falls erforderlich. | Stellen Sie sicher, dass Ihr Kind das Produkt bestimmungsgemäß verwendet. | Dieses Produkt ist nicht für die Verwendung durch Erwachsene bestimmt. | Die maximale Belastung beträgt 50 kg. | Überprüfen Sie die Schutzvorrichtungen auf hervorstehende Muttern oder scharfe Kanten und ersetzen Sie die Komponenten bei Bedarf. | Tauschen Sie die defekten Teile entsprechend den Angaben in diesen Anleitungen aus. | Nur für den Innenbereich geeignet. | Verwenden Sie das Gerät auf einer flachen, ebenen Fläche in einem Abstand von mindestens 2 Metern von Strukturen oder Hindernissen wie Zäunen, Garagen, Gebäuden, überhängenden Ästen, Wäscheleinen oder elektrischen Leitungen. | Nicht auf Beton, Asphalt oder anderen harten Oberflächen installieren | Setzen Sie das Gerät nicht dem Sonnenlicht aus. | Bewahren Sie die Zusammenbauanleitung, um es in der Zukunft zu verwenden.

FR, BE ⚠ ATTENTION! Veuillez lire les instructions suivantes avant utilisation. | L'article doit être assemblé par un adulte. Les éléments contiennent de petites pièces et des extrémités coupantes. Protégez les composants non assemblés de la portée des jeunes enfants. Risque d'ingestion. | Pour usage domestique seulement. | Ne convient pas aux enfants de moins de 24 mois. | À utiliser sous la surveillance directe d'un adulte. | Pour une utilisation sur une surface plate et horizontale. Ne placez pas l'appareil à proximité d'un escalier ou de tout dispositif dangereux tel qu'un four. | Vérifiez régulièrement la stabilité de la structure et serrez les vis si nécessaire. | Assurez-vous que votre enfant utilise le produit comme prévu. Ne laissez pas votre enfant sans surveillance! | Le produit n'est pas destiné à être utilisé par des adultes. | La charge maximale est de 50 kg. | Vérifiez tous les revêtements pour les boulons et les arêtes vives et remplacez-les si nécessaire. Remplacez les pièces défectueuses conformément aux instructions du fabricant. | Uniquement pour une utilisation à l'intérieur. | Remplacez les pièces défectueuses conformément aux instructions du fabricant. | Utilisez-le sur une surface plane à au moins 2 mètres de toute structure ou obstruction telle qu'une clôture, un garage, une maison, des branches en surplomb, des cordes à linge ou des fils électriques | N'installez pas l'article sur du béton, de l'asphalte ou toute autre surface dure | Ne l'exposez pas au soleil. | Conservez les instructions d'assemblage et d'installation pour référence ultérieure.



IT ⚠ AVVERTIMENTO! Si prega di leggere le seguenti istruzioni prima dell'uso. | L'articolo deve essere assemblato da un adulto. Gli elementi contengono pezzi piccoli e estremità affilate. Proteggere i componenti non assemblati dalla portata dei bambini piccoli. Rischio di ingestione. | Da uso solo in casa. | Non adatto ai bambini in età sotto di 24 mesi. | Da usare sotto la sorveglianza diretta di un adulto. | Per l'uso su una superficie piana e orizzontale. Non posizionare vicino alle scale o ai dispositivi pericolosi, come per esempio un forno. | Controlla regolarmente la stabilità della struttura e stringere le viti se necessario. | Assicuratevi che il bambino usa il prodotto come previsto. Non lasciare il bambino senza la sorveglianza di un adulto! | Assicuratevi che tuo figlio utilizza il prodotto come previsto e tiene le maniglie dedicate durante il gioco. Il prodotto non è destinato all'uso da parte di adulti. | Il carico massimo è di 50 kg. | Controlla le protezioni per dadi sporgenti o bordi taglienti e sostituire i componenti se necessario. Sostituisci le parti difettose secondo le informazioni contenute in questo manuale. | Solo per uso interno. | Da usare su una superficie piana ad almeno 2 metri da qualsiasi struttura o ostacolo come recinzione, garage, casa, rami sporgenti, fili stendibiancheria o cavi elettrici. Non installare l'oggetto su cemento, asfalto o qualsiasi altra superficie dura. | Non esporre al sole. | Conserva le istruzioni di montaggio e installazione per ulteriore riferimento.

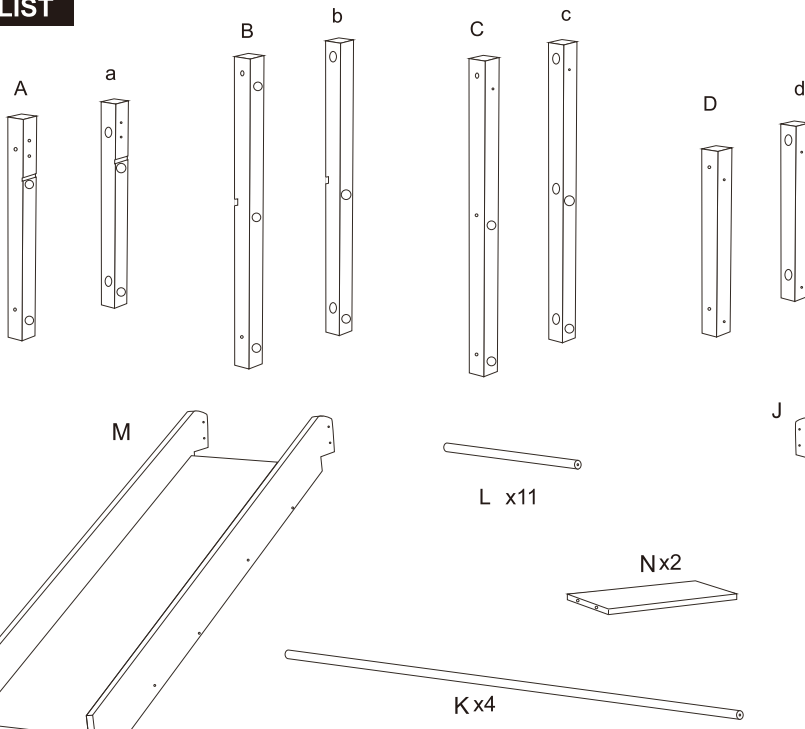
ES ⚠ ATENCIÓN! Lea la siguiente instrucción antes de utilizar el producto. | El artículo debe ser ensamblado por un adulto. Contiene los elementos pequeños y agudos. Guarda los elementos restantes fuera de alcance de niños. Riesgo de tragar. | Solamente para uso doméstico. | No apto para bebés menores de 24 meses. | Usar bajo vigilancia de un adulto. | Usa solamente en el superficie vertical y plano. No lo pongas junto a las escaleras o a los electrodomésticos peligrosos, ej. el horno. | Revisa regularmente la estabilidad del producto - aprieta los tornillos cuando sea necesario. | Asegúrate de que el niño use el producto según lo previsto. El producto no está destinado a ser utilizado por adultos. | La máxima carga es 50kg. | Verifica las cubiertas si no hay tornillos o bordes cortantes, reemplázalos si es necesario. Reemplaza las partes defectuosas según las instrucciones del fabricante. | Solo para uso en interiores. | Úsalo en una superficie plana al menos a 2 metros de cualquier construcción u obstáculo, como una cerca, garaje, casa, ramas colgantes, tendederos o cables eléctricos | No instales el artículo sobre hormigón, asfalto o cualquier otra superficie dura | No lo expongas al sol. | Guarda la instrucción de montaje para futura referencia.

PL ⚠ UWAGA! Przeczytaj niniejszą instrukcję przed użyciem. | Produkt musi zostać złożony przez osobę dorosłą. Elementy zawierają drobne części i ostre końce. Zabezpiecz nie złożone elementy przed zasięgiem małych dzieci. Ryzyko połknięcia. | Wyłącznie do użytku domowego. | Nieodpowiednie dla dzieci w wieku poniżej 24 miesięcy. | Do użytku pod bezpośrednim nadzorem osoby dorosłej. | Do użytku na równej, poziomej powierzchni. Nie stawiaj w pobliżu schodów ani niebezpiecznych urządzeń, takich jak piekarnik. | Regularnie sprawdzaj stabilność konstrukcji i dokręć śruby w razie potrzeby. | Upewnij się, że dziecko używa produktu zgodnie z przeznaczeniem. Produkt nie jest przeznaczony do użytku przez osoby dorosłe. | Maksymalne obciążenie wynosi 50kg. | Sprawdzaj ostny pod kątem wystających nakrętek lub ostrych krawędzi i wymień elementy w razie potrzeby. | Wymień wadliwe części według informacji znajdujących się w niniejszej instrukcji. | Tylko do użytku wewnątrz pomieszczeń. | Używaj na płaskiej, równej powierzchni przynajmniej 2 metry od konstrukcji lub przeszkód takich jak płot, garaż, budynek, zwisające gałęzie, sznur na bieliznę czy przewody elektryczne. | Nie instaluj przedmiotu na betonie, asfalcie, lub innej twardej powierzchni | Nie wystawiaj na działanie słońca | Zatrzymaj instrukcję składania, aby skorzystać z niej w przyszłości.

NL ⚠ WAARSCHUWING! Lees de volgende instructies voor gebruik. Het product moet worden gemonteerd door een volwassene. De elementen bevatten kleine onderdelen en scherpe randen. Houd niet-gemonteerde onderdelen buiten het bereik van kleine kinderen. Inslukgevaar. | Alleen thuis gebruiken. Niet geschikt voor kinderen onder 24 maanden. Voor gebruik onder direct toezicht van een volwassene. Voor gebruik op een vlakke, horizontale ondergrond. Plaats niet in de buurt van trappen of gevaarlijke apparaten zoals een oven. | Controleer regelmatig de stabiliteit van de constructie en, indien nodig, draai de schroeven aan. Zorg ervoor dat je kind het product gebruikt zoals het bedoeld is. Het product is niet bedoeld voor gebruik door volwassenen. | De maximale belasting is 50 kg. | Controleer een product op uitstekende moeren of scherpe randen en vervang onderdelen indien nodig. | Vervang de defecte onderdelen volgens de informatie in deze gebruikershandleiding. | Alleen voor gebruik binnenshuis. | Gebruik op een platte, vlakke ondergrond, ten minste 2 meter van een constructie of obstakel zoals een hek, garage, gebouw, overhangende takken, waslijnen of elektrische draden. Installeer het object niet op beton, asfalt of een andere harde ondergrond. | Niet blootstellen aan de zon. | Gebruikershandleiding binnenshuis. Bewaar de bouwstructies voor toekomstig gebruik.

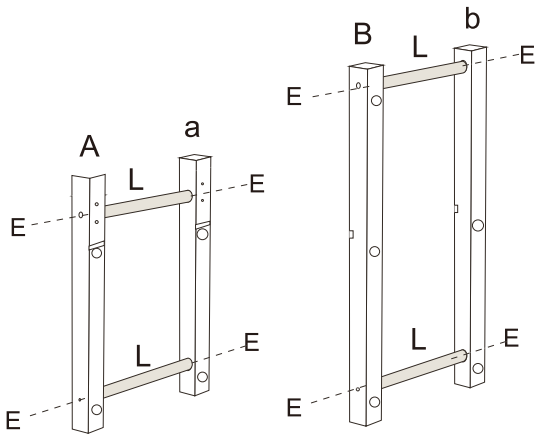
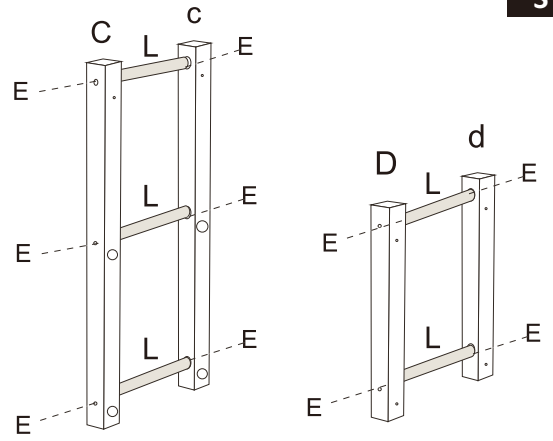
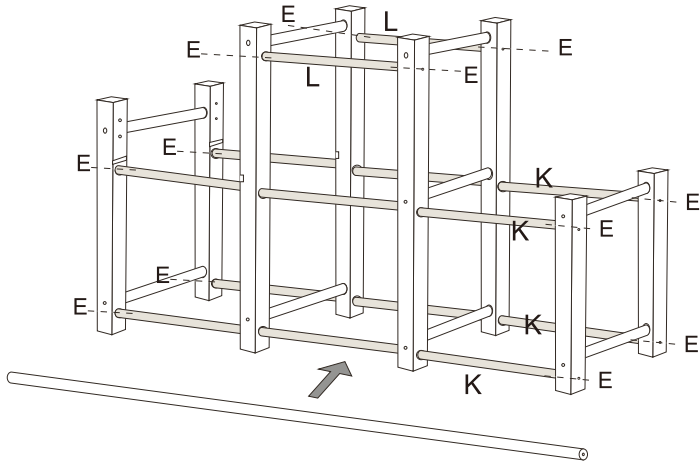
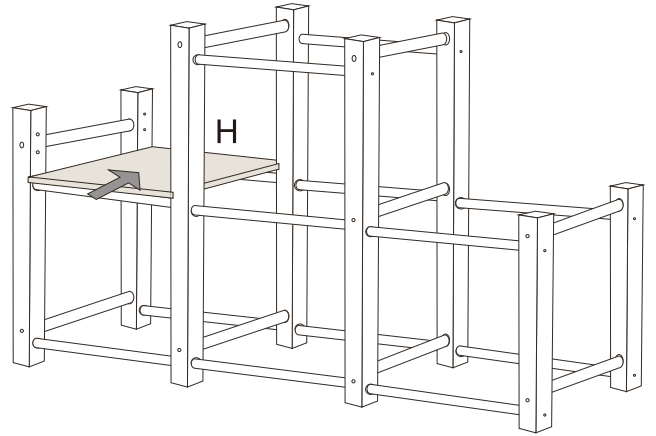
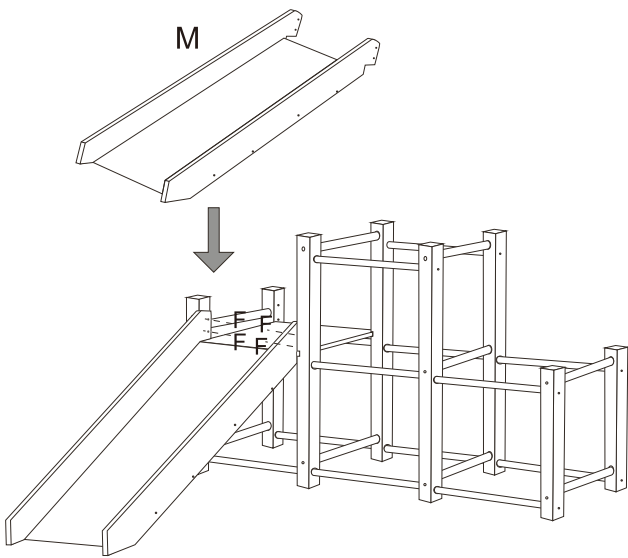
SE ⚠ VARNING! Läs följande anvisningar innan du använder produkten. Produkten måste monterats av en vuxen. Produkten innehåller små delar och skarpa kanter. Håll lösa delar utom räckhåll för små barn. Sväljrisk. | Endast för hemmabruk. Ej lämplig för barn under 24 månaders ålder. För användning i vuxet sällskap. | För användning på en jämn, horisontell yta. Placera inte nära trappor eller farliga hushållsapparater. | Kontrollera regelbundet konstruktionens stabilitet och dra åt skruvarna efter behov. | Se till att ditt barn använder produkten för sitt avsedda ändamål. Produkten är inte avsedd att användas av vuxna. | Den maximala belastningen är 50 kg. | Kontrollera locken för utskjutande muttrar eller skarpa kanter och byt ut komponenter efter behov. | Byt ut defekta delar enligt informationen i denna handbok. | Endast för inomhusbruk. | Använd på en plan, jämn yta minst 2 meter från strukturer eller hinder som staket, garage, byggnader, hängande grenar, klädslinor eller elektriska ledningar. Installera inte produkten på betong, asfalt eller någon annan hård yta. | Utsätt inte för sol. | Bruksanvisning inuti. Behåll monteringsinstruktionerna för framtida bruk.

PARTS LIST



HARDWARE

- | | | |
|----|--|-----------|
| E. | | 38x M4*50 |
| F. | | 8x M6*40 |
| G. | | |

STEP 1**STEP 2****STEP 3****STEP 4****STEP 5****STEP 6**