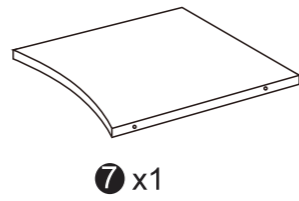
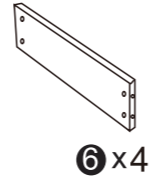
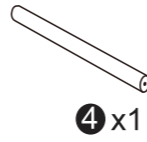
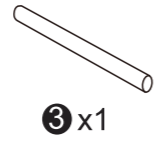
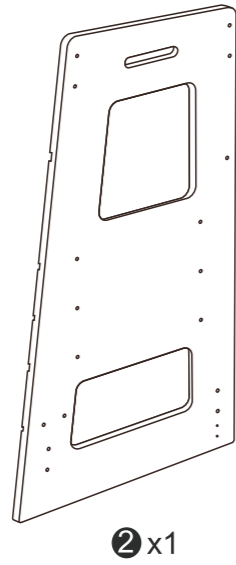
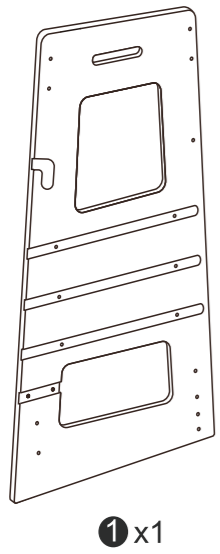




PARTS LIST



HARDWARE

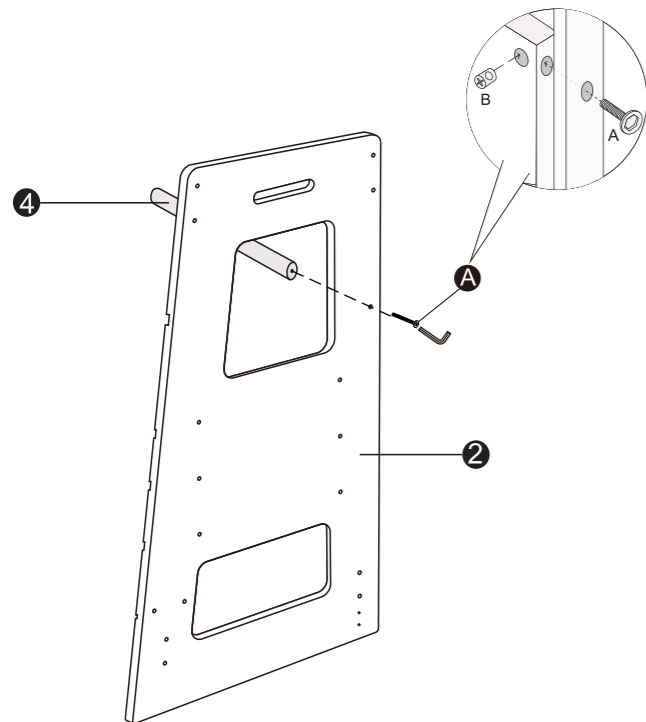
A. x 30pcs

B. x 30pcs

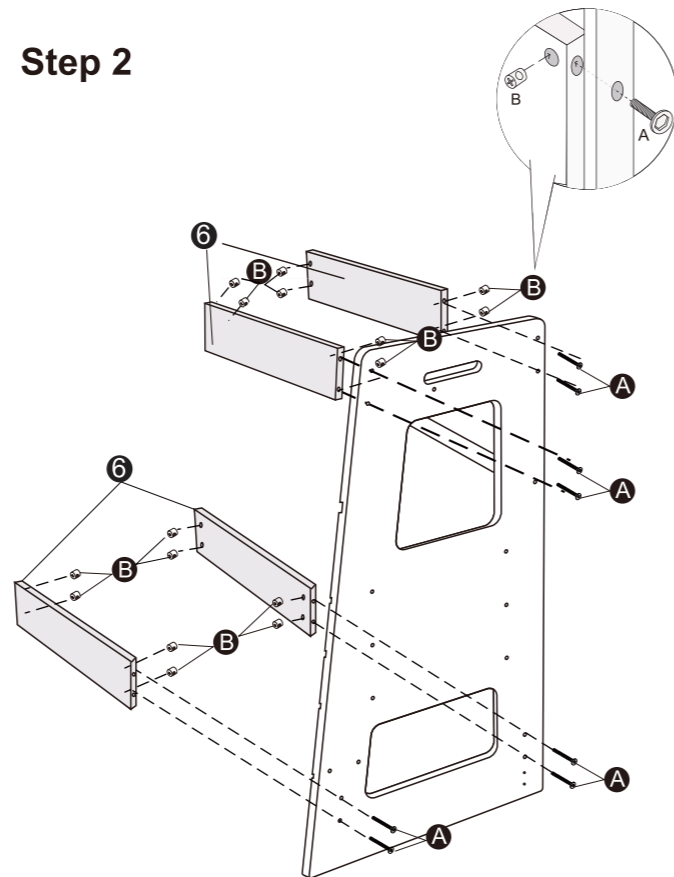
C. x 1 pc



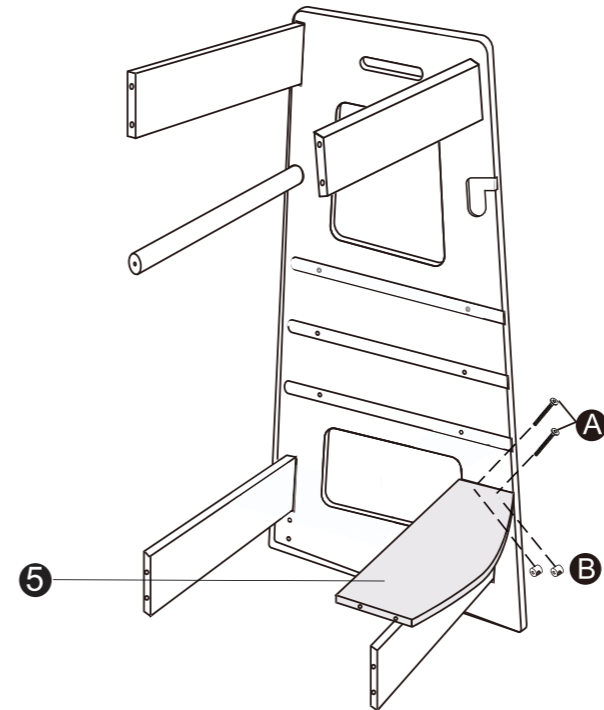
Step 1



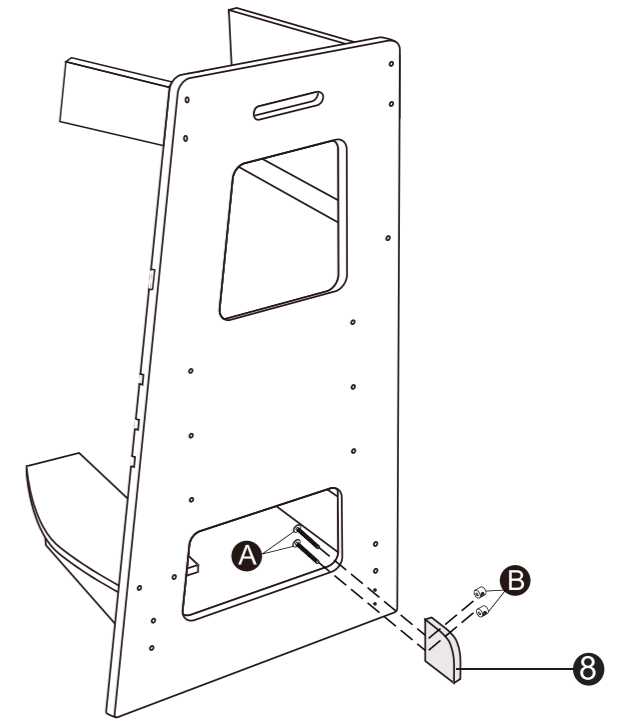
Step 2



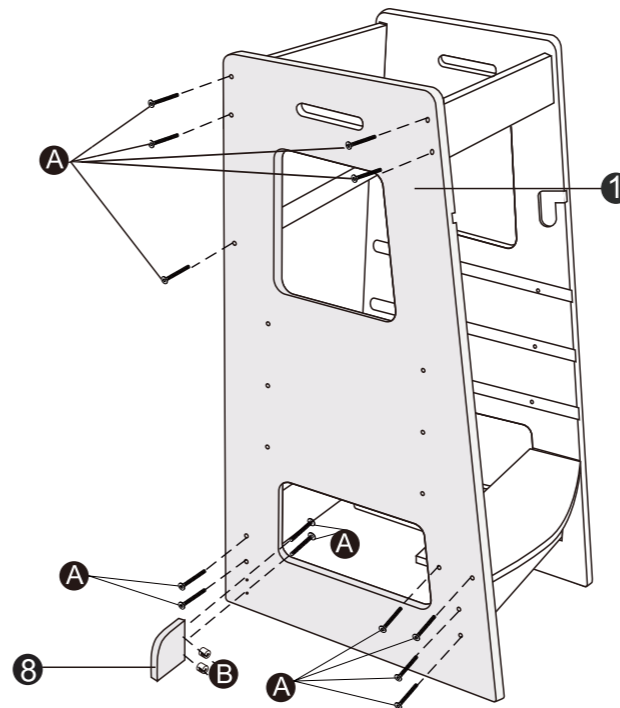
Step 3



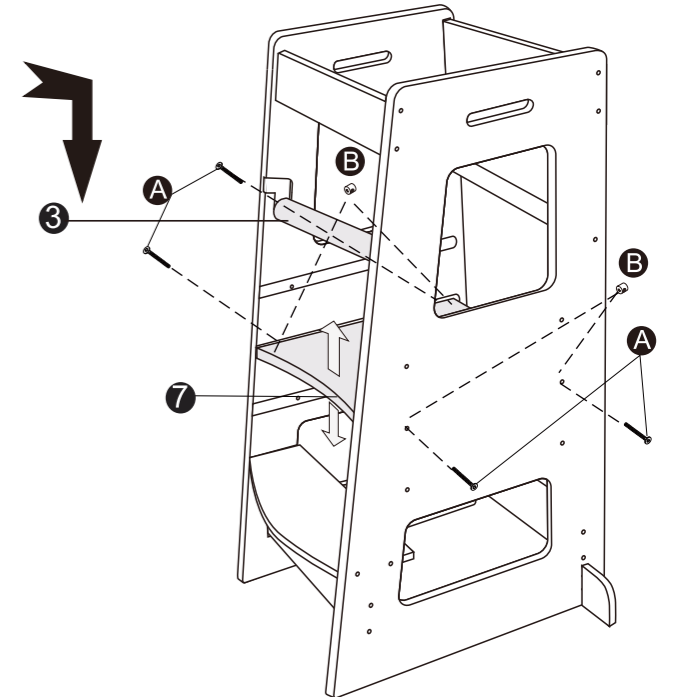
Step 4



Step 5



Step 6



EN ⚠ WARNING!

Please read the following instructions before use. | Adult person is needed to put the item together. The item contains small elements and sharp edges – easy to swallow. Please keep the small elements away from children. | For domestic use only. | Not suitable for children under 18 months old. | Use only under adult supervision. | To use only on flat, horizontal surface. Do not use the item close to stairs, stairway or dangerous devices such as oven. | Check the items stability regularly – check if the screws are screwed in. | Make sure the item is used according to its purpose, do not leave the child unsupervised!

DE ⚠ WARNUNG!

Bitte lesen Sie die folgenden Anweisungen, bevor Sie zusammenbauen. | Für die Einreichung ist ein Erwachsener erforderlich. Elemente enthalten kleine Teile und scharfe Enden. Schützen Sie nicht zusammengebaute Teile vor der Reichweite von kleinen Kindern. Schluckgefahr. | Nur für den Heimgebrauch. | Nicht für Kinder unter 18 Monaten geeignet. | Zur Verwendung unter unmittelbarer Aufsicht eines Erwachsenen. | Für den Einsatz auf einer ebenen, waagerechten Fläche. Stellen Sie das Gerät nicht in der Nähe von Treppen oder gefährlichen Geräten wie zum Beispiel: Ofen auf. | Überprüfen Sie regelmäßig die Stabilität der Struktur und ziehen Sie die Schrauben an, falls erforderlich. | Stellen Sie sicher, dass Ihr Kind das Produkt bestimmungsgemäß verwendet. Lass Dein Kind nicht unbeaufsichtigt!

FR,BE ⚠ ATTENTION!

Veuillez lire les instructions suivantes avant d'utilisation. | Un adulte est requis pour l'assemblage. Les éléments contiennent de petites pièces et des extrémités coupantes. Protégez les composants non assemblés de la portée des jeunes enfants. Risque d'ingestion. | Pour usage domestique seulement. | Ne convient pas aux enfants de moins de 18 mois. | À utiliser sous la surveillance directe d'un adulte. | Pour une utilisation sur une surface plate et horizontale. Ne placez pas l'appareil à proximité d'un escalier ou de tout dispositif dangereux tel qu'un four. | Vérifiez régulièrement la stabilité de la structure et serrez les vis si nécessaire. | Assurez-vous que votre enfant utilise le produit comme prévu. Ne laissez pas votre enfant sans surveillance!

**IT ⚠ AVVERTIMENTO!**

Leggere le istruzioni seguenti prima di iniziare il montaggio. | Il montaggio deve essere fatto da un adulto. Gli elementi contengono pezzi piccoli e estremità affilate. Proteggere i componenti non assemblati dalla portata dei bambini piccoli. Rischio di ingestione. | Da uso solo in casa. | Non adatto ai bambini in eta sotto di 18 mesi. | Da usare sotto la sorveglianza diretta di un adulto. | Per l'uso su una superficie piana e orizzontale. Non posizionare vicino alle scale o ai dispositivi pericolosi, come per esempio un forno. | Controlla regolarmente la stabilità della struttura e stringere le viti se necessario. | Assicurati che il bambino usa il prodotto come previsto. Non lasciare il bambino senza la sorveglianza di un adulto!

ES ⚠ ATENCIÓN!

Lea esta instrucción antes de montar el producto. | Debe ser montado por un adulto. Contiene los elementos pequeños y agudos. Guarda los elementos restantes fuera de alcance de niños. Riesgo de tragar. | Solamente para uso doméstico. | No apto para bebés menores de 18 meses. | Usar bajo vigilancia de un adulto. | Usa solamente en el superficie vertical y plano. No lo pongas junto a las escaleras o a los electrodomésticos peligrosos, ej. el horno. | Revisa regularmente la estabilidad del producto - aprieta los tornillos cuando sea necesario. | Asegúrate de que el niño use el producto según lo previsto. No deje a su hijo desatendido!

PL ⚠ UWAGA!

Przed rozpoczęciem składowania zapoznaj się z poniższą instrukcją. | Do złożenia wymagana jest osoba dorosła. Elementy zawierają drobne części i ostre końce. Zabezpiecz nie złożone elementy przed zasięgiem małych dzieci. Ryzyko połknięcia. | Wyłącznie do użytku domowego. | Nieodpowiednie dla dzieci w wieku poniżej 18 miesięcy. | Do użytku pod bezpośrednim nadzorem osoby dorosłej. | Do użytku na równej, poziomej powierzchni. Nie stawiaj w pobliżu schodów ani niebezpiecznych urządzeń, takich jak piekarnik. | Regularnie sprawdzaj stabilność konstrukcji i dokręć śruby w razie potrzeby. | Upewnij się, że dziecko używa produktu zgodnie z przeznaczeniem. Nie pozostawiaj dziecka bez nadzoru osoby dorosłej.

NL ⚠ WAARSCHUWING!

Lees voor gebruik de volgende instructies. | Er is een volwassen persoon nodig om het item in elkaar te zetten. Het item bevat kleine elementen en scherpe randen - gemakkelĳk in te slikken. Houd de kleine elementen uit de buurt van kinderen. | Alleen voor huishoudelijk gebruik. | Niet geschikt voor kinderen jonger dan 18 maanden. | Alleen gebruiken onder toezicht van een volwassene. | Alleen te gebruiken op een vlakke, horizontale ondergrond. Gebruik het item niet in de buurt van trappen of gevaarlijke apparaten zoals een oven. | Controleer de stabiliteit van de items regelmatig - controleer of de schroeven zijn ingedraaid. | Zorg ervoor dat het artikel wordt gebruikt waarvoor het bedoeld is, laat het kind niet zonder toezicht achter!

SE ⚠ VARNING!

Läs följande instruktioner före användning. | En vuxen person behövs för att sätta ihop föremålet. Föremålet innehåller små element och vassa kanter – lätt att svälja. Håll de små delarna borta från barn. | Endast för hushållsbruk. | Ej lämplig för barn under 18 månader. | Använd endast under uppsikt av vuxen. | Används endast på plan, horisontellt yta. Använd inte föremålet i närheten av trappor eller farliga enheter som ugn. | Kontrollera föremålens stabilitet regelbundet – kontrollera om skruvarna är inskruvade. | Se till att föremålet används enligt dess syfte, lämna inte barnet utan tillsyn!

CZ ⚠ POZOR!

Než začnete s montáží, přečtěte si prosím níže uvedené pokyny. Výrobek musí sestavit dospělá osoba. Součásti obsahují malé části a ostré konce. Nesložené součásti uchovávejte mimo dosah malých dětí. Riziko požití. Nevhodné pro děti mladší 18 měsíců. Pouze pro domácí použití. Pro použití pod přímým dohledem dospělé osoby. Pro použití na rovném, vodorovném povrchu. Neumísťujte je do blízkosti schodů nebo nebezpečných spotřebičů, jako je například trouba. Pravidelně kontrolujte stabilitu konstrukce a podle potřeby dotahujte šrouby. Ujistěte se, že vaše dítě používá výrobek v souladu s jeho určením. Výrobek není určen pro dospělé.

SK ⚠ POZOR!

Pred začatím montáže si prečítajte nižšie uvedené pokyny. Výrobok musí montovať dospelá osoba. Komponenty obsahujú malé časti a ostré konce. Nezmontované komponenty uchovávajúte mimo dosahu malých detí. Riziko požitia. Nevhodné pre deti mladšie ako 18 mesiacov. Len na domáce použitie. Na použitie pod priamym dohľadom dospeljej osoby. Na použitie na rovnom, vodorovnom povrchu. Neumiestňujte ho do blízkosti schodov alebo nebezpečných spotrebičov, ako je napríklad rúra. Pravidelne kontrolujte stabilitu konštrukcie a podľa potreby dotiahnite skrutky. Uistite sa, že vaše dieťa používa výrobok podľa určenia. Výrobok nie je určený na používanie dospelými.

LT ⚠ ĮSPĖJIMAS!

Prieš pradėdami surinkti, perskaitykite toliau pateiktas instrukcijas. Gaminį turi surinkti suaugęs asmuo. Komponentuose yra smulkių dalių ir aštrių galų. Nesurinktus komponentus laikykite mažiems vaikams nepasiekiamoje vietoje. Patekimo į organizmą rizika. Netinka jaunesniems nei 18 mėnesių vaikams. Skirta naudoti tik buityje. Naudoti tiesiogiai prižiūrint suaugusiesiems. Skirta naudoti ant lygaus, horizontalaus paviršiaus. Nestatykite šalia laiptų ar pavojingų prietaisų, pvz., orkaitės. Reguliariai tikrinkite konstrukcijos stabilumą ir prireikus priveržkite varžtus. Įsitinkinkite, kad vaikas gaminį naudoja pagal paskirtį. Produktas neskirtas naudoti suaugusiesiems.

LV ⚠ UZMANĪBU!

Pirms sākat montāžu, lūdzu, izlasiet tālāk sniegtos norādījumus. Izstrādājums jāsaliek pieaugušajam. Detaljās ir sīkas detaļas un asas galotnes. Nesamontētās detaļas glabājiet maziem bērniem nepieejamā vietā. Rīšanas risks. Nav piemērots bērniem līdz 18 mēnešu vecumam. Tikai lietošanai mājas apstākļos. Lietošanai tiešā pieaugušo uzraudzībā. Lietošanai uz līdzenas, horizontālas virsmas. Nenovietojiet netālu no kāpnēm vai bīstamām ierīcēm, piemēram, cepeškrāsns. Regulāri pārbaudiet konstrukcijas stabilitāti un vajadzības gadījumā pievelciet skrūves. Pārļiecinieties, ka bērns produktu lieto, kā paredzēts. Izstrādājums nav paredzēts pieaugušo lietošanai.

EE ⚠ ETTEVAATUST!

Enne kokkupanekuga alustamist lugege palun allolevaid juhiseid. Toote peab kokku panema täiskasvanu. Osad sisaldavad väikeseid osi ja teravaid otsi. Hoidke kokkupanemata osad väikelastele kättesaamatus kohas. Neelamisoht. Ei sobi alla 18 kuu vanustele lastele. Ainult koduseks kasutamiseks. Kasutamiseks otsese täiskasvanu järelevalve all. Kasutamiseks tasasel, horisontaalsel pinnal. Ärge asetage treppide või ohtlike seadmete, näiteks ahju lähedusse. Kontrollige regulaarselt konstruktsiooni stabiilsust ja vajadusel pingutage kruvisid. Veenduge, et teie laps kasutab toodet ettenähtud viisil. Toode ei ole mõeldud kasutamiseks täiskasvanutele.

FI ⚠ HUOMIO!

Ennen kuin aloitat kokoamisen, lue alla olevat ohjeet. Aikuisen on koottava tuote. Osat sisältävät pieniä osia ja teräviä päitä. Pidä kokoamattomat osat poissa pienten lasten ulottuvilta. Nielemisvaara. Ei sovellu alle 18 kuukauden ikäisille lapsille. Vain kotikäyttöön. Suoraan aikuisen valvonnassa käytettäväksi. Käytetään tasaisella, vaakasuoralla pinnalla. Ei saa sijoittaa portaiden tai vaarallisten laitteiden, kuten uunin, läheisyyteen. Tarkista säännöllisesti rakenteen vakaus ja kiristä ruuvit tarvittaessa. Varmista, että lapsesi käyttää tuotetta tarkoitettulla tavalla. Tuotetta ei ole tarkoitettu aikuisten käyttöön.

RO ⚠ ATENȚIE!

Înainte de a începe asamblarea, vă rugăm să citiți instrucțiunile de mai jos. Produsul trebuie să fie asamblat de un adult. Piesele conțin părți mici și capete ascuțite. Păstrați piesele neasamblate departe de copiii mici. Pericol de înghițire. Nu este potrivit pentru copiii cu vârsta sub 18 de luni. Numai pentru uz casnic. Pentru utilizare sub supravegherea directă a unui adult. Se utilizează pe o suprafață orizontală, la nivel. Nu plasați în apropierea scârilor sau a aparatelor periculoase, cum ar fi un cuptor. Verificați în mod regulat stabilitatea structurii și strângeți șuruburile dacă este necesar. Asigurați-vă că copilul dumneavoastră folosește produsul conform destinației. Produsul nu este destinat utilizării de către adulți.

HU ⚠ VIGYÁZAT!

Mielőtt elkezdene az összeszerelést, kérjük, olvassa el az alábbi utasításokat. A terméket felnőttnek kell összeszerelnie. Az alkatrészek apró alkatrészeket és éles végeket tartalmaznak. Tartsa az összeszeretlen alkatrészeket kisgyermekek elől elzárva. Lenyelési veszély. Nem alkalmas 18 hónaposnál fiatalabb gyermekek számára. Kizárólag háztartási használatra. Közvetlen felnőtt felügyelete mellett használható. Vízszintes felületen való használatra. Ne helyezze lépcsők vagy veszélyes készülékek, például sütő közelébe. Rendszeresen ellenőrizze a szerkezet stabilitását, és szükség szerint húzza meg a csavarokat. Győződjön meg róla, hogy gyermeke rendeltetésszerűen használja a terméket. A terméket nem felnőttek általi használatra szánták.

BG ⚠ ВНИМАНИЕ!

Преди да започнете сглобяването, моля, прочетете инструкциите по-долу. Продуктът трябва да се сглобява от възрастен. Частите съдържат малки части и остри краища. Съхранявайте несглобените части на място, недостъпно за малки деца. Опасност от преглъщане. Не е подходящ за деца под 18-месечна възраст. Само за домашна употреба. За употреба под пряк надзор от възрастни. За използване върху равна, хоризонтална повърхност. Не поставяйте в близост до стълби или опасни уреди, като например фурна. Редовно проверявайте стабилността на конструкцията и при необходимост затягайте винтовете. Уверете се, че детето ви използва продукта по предназначение. Продуктът не е предназначен за употреба от възрастни.

EL ⚠ ΠΡΟΣΟΧΗ!

Πριν ξεκινήσετε τη συναρμολόγηση, διαβάστε τις παρακάτω οδηγίες. Το προϊόν πρέπει να συναρμολογείται από ενήλικα. Τα εξαρτήματα περιέχουν μικρά μέρη και αιχμηρά άκρα. Φυλάξτε τα μη συναρμολογημένα μέρη μακριά από μικρά παιδιά. Κίνδυνος κατάποσης. Ακατάλληλο για παιδιά κάτω των 18 μηνών. Μόνο για οικιακή χρήση. Για χρήση υπό την άμεση επίβλεψη ενηλίκων. Για χρήση σε επίπεδη, οριζόντια επιφάνεια. Μην τοποθετείτε κοντά σε σκάλες ή επικίνδυνες συσκευές, όπως φούρνο. Ελέγχετε τακτικά τη σταθερότητα της κατασκευής και σφίγγετε τις βίδες αν χρειάζεται. Βεβαιωθείτε ότι το παιδί σας χρησιμοποιεί το προϊόν όπως προβλέπεται. Το προϊόν δεν προορίζεται για χρήση από ενήλικες.

PT ⚠ CUIDADO!

Antes de começar a montar, leia as instruções abaixo. A montagem do produto deve ser efectuada por um adulto. As peças contêm partes pequenas e pontas afiadas. Manter as peças não montadas fora do alcance de crianças pequenas. Perigo de ingestão. Não é adequado para crianças com menos de 18 meses de idade. Para utilização sob a supervisão direta de um adulto. Para utilização numa superfície plana e horizontal. Não colocar perto de escadas ou de aparelhos perigosos, como um forno. Verificar regularmente a estabilidade da estrutura e apertar os parafusos se necessário. Certifique-se de que o seu filho utiliza o produto como previsto. O produto não se destina a ser utilizado por adultos.